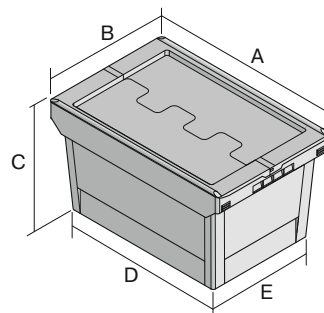


# Bacs de distribution, série MB, avec système de fermeture

## MBD86321R BS1 | Fiche technique



Pos. Dimensions, tolérances conformes à la norme DIN 16901

A	Longueur extérieure au bord sup.	800 mm
B	Largeur extérieure au bord sup.	600 mm
C	Hauteur	353 mm
D	Longueur ext. base	690 mm
E	Largeur ext. base	508 mm

### Caractéristiques produit

Poids propre	7,58 kg
Capacité de gerbage*	300 kg
*Capacité de charge volume	50 kg 109 litres
ESD	No
Qualité alimentaire	-
Matériau	PP
Article en stock	-
pcs/lot	1
Coloris	bleu-gris
Réf.	6-20287

### \* Charges selon la norme EN 13117

### Dimensions, tolérances conformes à la norme DIN 16901

Longueur extérieure au bord sup.	800 mm
Largeur extérieure au bord sup.	600 mm
Hauteur	353 mm

Autres coloris / coloris spéciaux disponibles sur demande

Information & Service  
[www.bitto.com](http://www.bitto.com)

**BITO**  
LAGERTECHNIK

# Bacs de distribution, série MB, avec système de fermeture **MBD86321R BS1** | Accessoires



**Protège-étiquettes**  
pour bacs de distribution, série MB  
l 60 x H 80.4 mm  
**6-15244**



**Plateaux roulants**  
pour bacs de distribution MB 800 x  
400 mm et 800 x 600 mm  
l 720 x l 540 mm  
**6-19439**